



HYDRAULISCHE ANLAGE
HYDRAULIC SYSTEM

BILDTAFEL
PICTORIAL DISPLAY

04.91

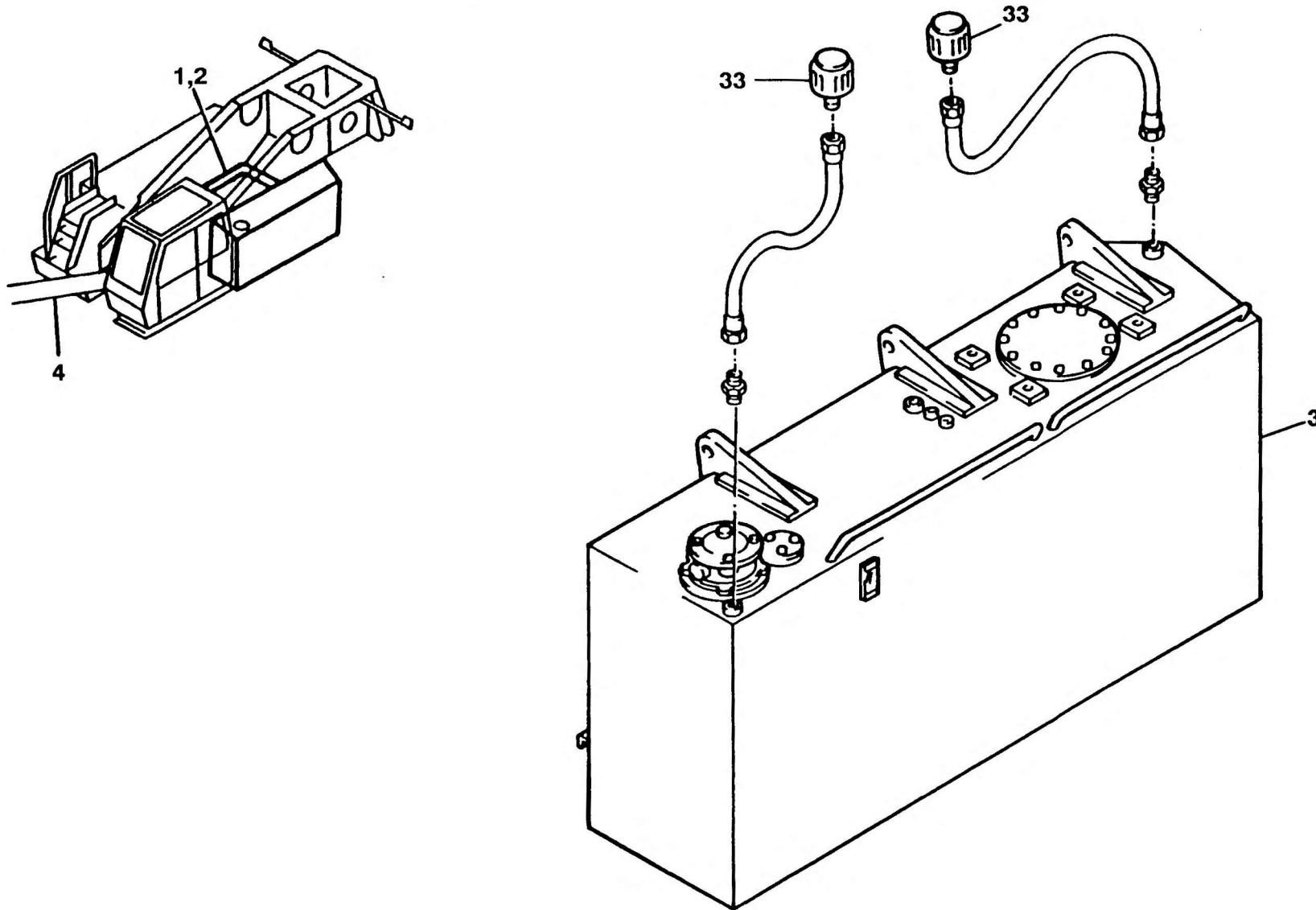
2221022-ETL A

1/2

KMK 6160

BE 690

G 786





HYDRAULISCHE ANLAGE
HYDRAULIC SYSTEM

BILDTAFEL PICTORIAL DISPLAY			KMK 6160 BE 690 G 786
04.91	2221022-ETL A	2/2	

